

利用 RARITAN 的隨插即用感測器 監控資料中心

SmartSensor 是一套全面的環境感測器，可提供準確的資料，讓您深入瞭解資料中心的環境。進階功能集讓您輕鬆部署、清楚找出熱點，以及進行更有效的氣流管理。SmartSensor 機型可用於監控溫度、濕度、氣流、氣壓、水 / 洩漏、觸點閉合、接近偵測、震動等等。

感測器收集的所有環境資料可傳送至任何 DCIM 監控軟體，以提供資料中心機架、通道和設施狀態的總覽。還會傳送環境潛在威脅的即時警報給管理員，以便快速解決問題。

有了 Raritan 的 SmartSensor，為現有的基礎架構增加環境監控功能比以往更容易、更具成本效益。它為簡易資料中心部署樹立新標準，可隨插即用連接至任何 Raritan 電力裝置，包括 PX 智慧型機架 PDU 系列、智慧型機架控制器、PX 串列表、機架切換開關和支路監控器。

與 RARITAN PX IPDU、DCIM 軟體預先整合

與 PX 智慧型 PDU 和 Power IQ® DCIM 監控軟體結合的開箱即用整合式解決方案。



SMARTSENSOR 優點

- 準確監控各種環境條件：溫度、濕度、氣流、氣壓、漏水、震動
- 放心地提高資料中心溫度，節省散熱成本
- 檢查進出機架的氣流和氣壓，以防止熱點和旁路再循環
- 接收環境警報，以防止熱點、旁路氣流和再循環，改善資料中心的正常運作時間
- 根據事實環境的深入理解，做出更明智的機架管理決策
- 輕鬆安裝隨插即用感測器，不必中斷運作

符合環境標準(ANSI/ASHRAE)

環境感測器是準確報告影響 IT 設備的所有關鍵環境條件，並做出決策以符合 ASHRAE 環境標準所需的實用工具之一。

SmartSensor 透過已內建於 Raritan 產品的 Xerus 技術平台將資料推送至任何 DCIM 或 BMS 軟體，以收集關鍵環境資料並提供更有效率的部署和管理體驗。

資料中心內的感測器



溫度

DPX2-T1 可置於機架前後監控進入的冷空氣及 / 或排出的熱空氣，確保適當的圍阻。¹



震動

DX-VBR 會偵測三個軸 (x、y、z) 上的震動，例如地震和風扇損壞。



水 / 漏水

DPX-WSF-KIT、DPX-WSC-35-KIT 和 DPX-WSC-70-KIT 感測器可監控地板上、區域周圍和液冷機架上的洩漏，並且可偵測凝結。



機架入口溫濕度

DX2-T3H1 將 3 個感測器頭串在一起，便於根據 ASHRAE² 準則將它們安裝在冷空氣入口側的底部、中間和頂部。



氣流

DPX-AF1 可測量充氣空間中的氣流，例如高架地板下方或打孔磚上方。



氣壓差

DPX-T1DP1 可測量高架地板上下方或熱通道與冷通道之間的氣壓差，以防止熱洩漏。



觸點閉合

DX2-CC2 雙觸點閉合與第三方感測器搭配使用，並與資料中心煙霧偵測器整合，透過 Raritan Xerus 平台監控危險情況並匯整資料。

¹ 有其他溫度感測器可供選擇。

² 美國採暖、製冷與空調工程師學會 (ASHRAE) 建議測量從各個 IT 機架底部附近、中間和頂部附近進入 IT 設備的冷空氣。

創新特色

RJ45 · 可拆感測器頭

如果感測器準確度下降，不必拆下整個感測器，只需更換感測器頭即可維持高準確度。

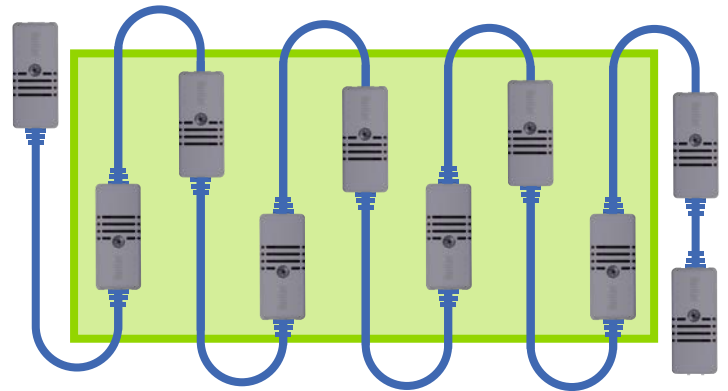


LED 指示燈

LED 燈會在超過溫度臨界值時向技術人員發出視覺警報。

單一匯流排 / 串列技術

以標準感測器線或任何 Cat 5/6 型纜線連接提供最高部署靈活性的 SmartSensor，讓您透過單一匯流排串聯多達 32 個感測器。SmartSensor 只需透過單一控制裝置，即可利用不同類型的感測器監控整個資料中心。



高準確度高可靠性計量

SmartSensor 一律採用最新、最高科技的計量元件，每個感測器的 MTBF 都超過 20 年。SmartSensor 提供最高計量準確度，溫度感測器為 $\pm 0.2^{\circ}\text{C}$ ，相對濕度感測器則是 $\pm 1.8\%$ 。

POWER IQ® DCIM 監控

感測器收集的環境資料可立即傳送至 Power IQ® DCIM 監控軟體，讓您放心地提高環境溫度並調整 CRAH 和 CRAC 中的風扇速度，以提升節能效果並充分利用散熱系統。

此外，使用者可將感測器資料與濕度圖的環境包絡比較，以確保在需要的位置充分散熱、維持適當的運作條件，並且符合公司、供應商或公用事業標準。

Power IQ 讓您：

- 查看熱點一覽
- 知道何時調高 / 調低溫度設定點
- 知道要增加多少濕度
- 輕鬆管理 ASHRAE 標準熱包絡
- 簡化管理風側節約的方式
- 自訂和新增自己的熱包絡



欲深入瞭解，請至 www.raritan.com/ap/tw/poweriq

SMARTSENSOR™ 型號

Part Number	Description			
SmartSensor : 溫度	DX2-T1	單一溫度感測器，現場可更換感測器模組，10ft (3m) 纜線，RJ-45 接頭。	-25C 至 +75C	+/- 0.3C
SmartSensor : 溫濕度	DX2-T1H1	單組合溫濕度感測器，現場可更換感測器模組，標準 13ft (4m) 纜線，相容於標準 CAT5/6、RJ-45 接頭。	-25C 至 +75C · 0% RH 至 100% RH	+/- 0.3C / RH +/- 2.5%
SmartSensor : 溫濕度	DX2-T2H2	雙組合溫濕度感測器，10ft (3m) 標準纜線從 RJ-45 接頭到組合溫濕度感測器，額外的 10ft (3m) 纜線到第二組合溫濕度感測器 (總長度 20ft/6m)。	-40C 至 +85C · 0% RH 至 100% RH	+/- 0.3C · +/- 2.5% RH @ 25C
SmartSensor : 溫濕度	DX2-T3H1	三個溫度感測器，中間感測器支援濕度 (三個外殼共四個感測器)，現場可更換感測器模組，13ft (4m) 標準纜線從 RJ-45 接頭到第一感測器，第一與第二以及第二與第三感測器外殼之間為 3ft (1m)。相容於標準 CAT5/6 纜線。	-25C 至 +75C · 0% RH 至 100% RH	+/- 0.3C / RH +/- 2.5%
SmartSensor : 氣流管理	*DX2-AF1	單一氣流感測器，10ft (3m) 纜線，RJ-45 接頭。	0 至 4m/s (787 LFM)	+/- 10%
SmartSensor : 壓差	*DX2-T1DP1	單組合氣壓差和溫度感測器，10ft (3m) 纜線，RJ-45 接頭。	0 至 125 Pa · -25C 至 +125C · 0.03C 解析度	+/- 1.5%
SmartSensor : 觸點閉合	DX2-CC2	2 觸點閉合感測器，用於連接和管理第三方感測器 (煙霧、聲音等等)	N/R	N/R
水 / 洩水感測器	DX-WSF-KIT	地板水 / 洩漏感測器加上觸點閉合感測器，RJ-12 接頭。	N/R	N/R
水 / 漏水感測器	DX-WSC-35-KIT	11.5ft (3.5m) 繩索水 / 洩漏感測器加上觸點閉合感測器，RJ-12 接頭。	N/R	N/R
水 / 漏水感測器	DX-WSC-70-KIT	23ft (7.0m) 繩索水 / 洩漏感測器加上觸點閉合感測器，RJ-12 接頭。	N/R	N/R
震動感測器	DX-VBR	偵測三軸 (x、y、z) 加速度的震動感測器。RJ-45 接頭。	0 至 3.64g	0.01g

*DX2 機型 T1DP1 和 AF1 將於 2019 年上市，請洽 Raritan 代表瞭解上市時間。

請造訪 www.raritan.com/SmartSensor
或撥打 886.2.8919 1333 瞭解詳細資訊

©2018 Raritan Inc. 保留所有權利。Raritan® 為 Raritan Inc. 或其獨資子公司的註冊商標。所有其他標誌為其個別所有人之註冊商標或商標。Raritan 1985 年開始研發 KVM 切換器，以利 IT 專家遠端管理伺服器。現在，Raritan 躍升為 Legrand 旗下智慧型機架 PDU 領導供應商品牌。《財富》雜誌 500 大科技公司的前 10 強當中，就有 9 家公司因採用我們的解決方案而提升了資料中心可靠性與智能。如欲深入了解，請至 Raritan.com V1191R4

Raritan
A brand of  Legrand